

USER MANUAL

T-5

EN

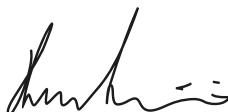
DE

IT

FR

*Thank you for purchasing one of our units
and welcome into the Gold Note world,
where we turn High-End audio and music
into a new experience.*

Maurizio Aterini,
founder of Gold Note

A handwritten signature in black ink, appearing to read 'Maurizio Aterini', written in a cursive style.

IMPORTANT SAFETY INFORMATION

PLEASE NOTE

- 1 Do not disassemble any part of the product.
- 2 Do not use any part of the product for other purposes.
- 3 For service and problems of any kind, contact qualified Gold Note personnel.
- 4 Protect the product from rain, humidity and keep away from heat sources, electric and electronic motors etc. The power cord supplied must be used only on this unit.
- 5 Gold Note does not have responsibility for any improper use of this unit.

GENERIC INFORMATION

- | Read these instructions and store them.
- | Heed all warnings.
- | Follow the instructions.
- | Do not use this apparatus near water.
- | Clean only with a dry cloth.
- | Do not block the ventilation openings and install in accordance with the manufacturer's instructions.
- | Do not install near heat sources such as radiators, heat registers, stoves or other apparatus (including amplifiers) that produce heat.
- | Do not defeat the safety purpose of the polarised or grounding-type plug: a polarised plug has two blades with one wider than the other.
- | A grounding type plug has two blades and a third grounding prong. The wide blade or

the third prong are provided for your safety.

If the provided plug does not fit into your outlet, consult an electrician for replacement of the obsolete outlet, or pinched particularly at plugs, convenience receptacles, and the point where they exit from the apparatus.

- | Only use attachments/accessories specified by the manufacturer.
- | Use only with the cart, stand, tripod, bracket, or table specified by the manufacturer, or sold with the apparatus.

When a cart is used, use caution when moving the cart/apparatus combination to avoid injury from tip-over.

- | Unplug this apparatus during lightning storms or when unused for long periods of time. Refer all servicing to qualified service personnel only. Servicing is required when the apparatus has been damaged in any way (such as when the power cord or plug is damaged, liquid has been spilled or objects have fallen into the apparatus, the apparatus has been exposed to rain or moisture) and in any case when the apparatus does not operate normally or has been dropped.

This appliance has a serial number located on the rear panel.
Please record the model and serial number and retain them for your records.

MODEL

SERIAL NUMBER



CAUTION!

To reduce the risk of electric shock, do not remove cover (or back). No user-serviceable parts inside. Refer only to qualified Gold Note service personnel for service.

WARNING!

To prevent fire or shock hazard, do not expose this appliance to rain or moisture.



GOLD NOTE - Information on the correct management of waste from household Equipment pursuant to the European Directive 2012/19/EU

The crossed-out wheeled bin symbol shown on the equipment or its packaging indicates that the product, at the end of its useful life, must be collected separately from other waste to allow its proper treatment and recycling. The user must therefore deliver, free of charge, the end-of-life equipment to the centres for the separate collection of waste electrical and electronic equipment, or return it to the dealer in accordance with the procedures established by the legislation.

The appropriate separate collection of discarded equipment allows for proper recycling, treatment and environmentally compatible disposal, helping to avoid the possible dispersion of hazardous substances and negative effects on the environment and health, favouring the reuse and/or recycling of the materials of which the equipment is composed of. Illegal dumping of the product by the user involves the application of administrative sanction provided for by the legislation in force. We invite you consult the current legislation and the measures adopted by the public service operating in your country or territory.

| INDEX

TECHNICAL SPECIFICATIONS	1
SET-UP INSTRUCTIONS	2
UNBOXING	3
INSTALLING THE TURNTABLE	4
OPERATION	8
CARTRIDGE CALIBRATION	9
DETACHABLE DUST COVER	11
PRODUCT REGISTRATION	12
TROUBLESHOOTING	13

| PACKAGE CONTENT

EN

DE

IT

FR

1x

T-5

1x

DUST
COVER
(with spacers)

1x

POWER
ADAPTER

1x

DRIVE
BELT

1X

TONEARM
(pre-installed and calibrated)

1x

COUNTERWEIGHT
| 118g

1x

GN STYLUS
GAUGE

1x

FELT MAT

1x

ANTI-SKATING
(bar, screws and counterweight)

3x

ALLEN KEYS

| 2.5mm | 2.0mm | 1.5mm

1x

PROTRACTOR/OVERHANG
AND STROBOSCOPE

3x

SPIKE
WASHERS

1x

USER
MANUAL

| TECHNICAL SPECIFICATIONS

MAIN FEATURES

- | Speed:
33 $\frac{1}{3}$ rpm and 45rpm $\pm 0,1\%$
- | Speed changing:
Manual
- | Transmission:
70 shores rectified NBR belt
- | Motor:
High torque 12V synchronous
- | Platter:
15 mm in Ultra-Clear glass
- | Plinth:
HDF with vibration-damping geometry
(22mm)
- | Platter bearing:
Inverted design with 5mm chromed steel
ball bearing
- | Tonearm:
Gold Note B-5.2
- | Dust cover:
Transparent acrylic with hinges

POWER

- | Power supply:
18V DC, 100-240V 50-60Hz
- | Power consumption:
max 3W

DIMENSIONS AND WEIGHT

- Dimensions:
425mm W | 140mm H | 360mm D
- Weight:
Kg. 7.5
Kg. 12.5 - boxed

| SET-UP INSTRUCTIONS

EN

DE

IT

FR

CAUTION

Please pay attention while unpacking the turntable. The tonearm and the headshell connectors are extremely delicate and must be handled carefully to avoid damages to the tonearm.

FIRST OPERATION

- 1 Please remove carefully the protecting foam and check if all the listed items are supplied.
- 2 Place the turntable on a levelled surface.
- 3 Fine tune the counterweight on the tonearm ensuring the tracking weight matches the requirements of your cartridge.
- 4 Install the drive belt around the motor pulley first, then carefully run it around the platter.
- 5 Connect the turntable to the power outlet.

POSITIONING THE TURNTABLE

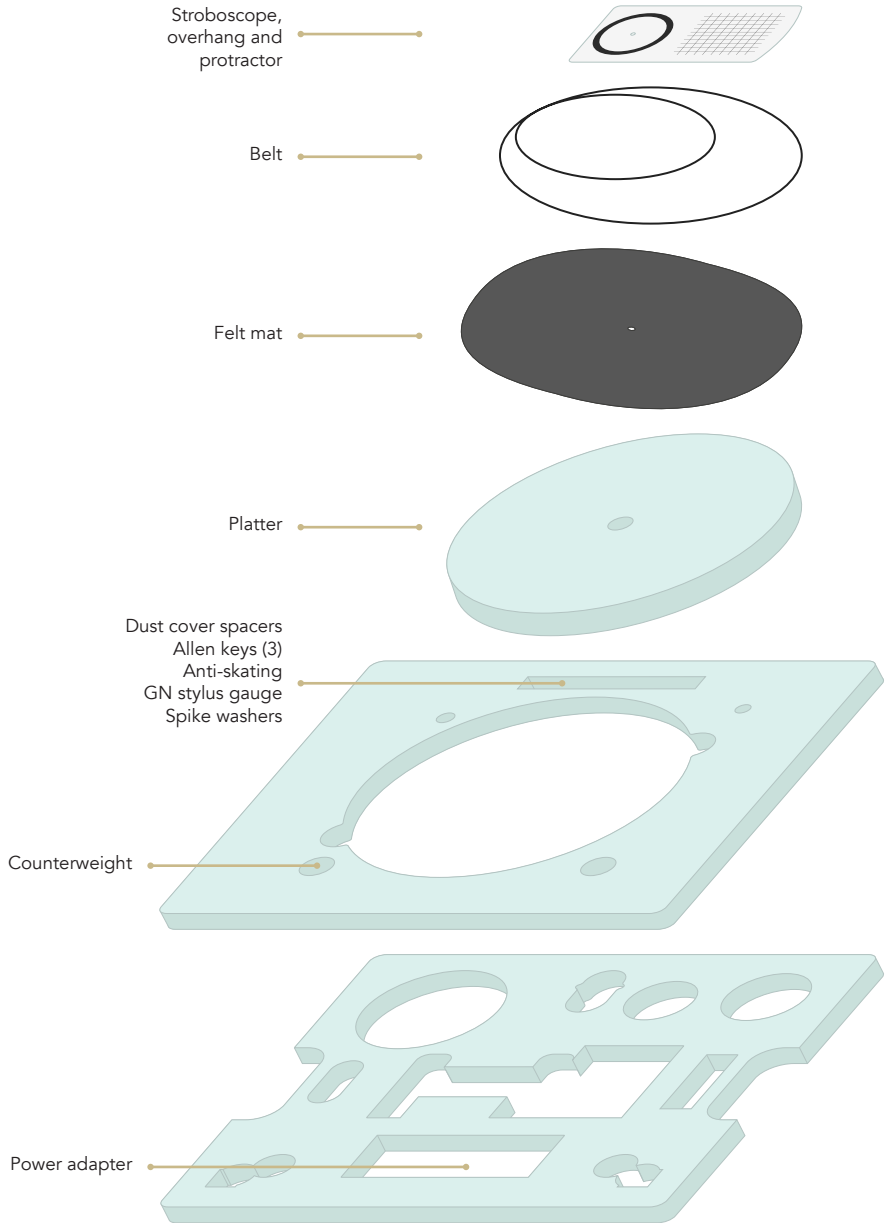
Your turntable has been designed for Hi-Fi systems. It must be protected from direct sun and humidity. Do not place it near heating sources, electrical and electronic motors, mobile phones etc. The positioning on a solid shelf, is crucial to achieve the best audio performances possible.

SPEED SELECTION

To change the speed, place the belt on the appropriate groove the pulley.

See page 8 for more info.

| UNBOXING



| INSTALLING THE TURNTABLE

EN

DE

IT

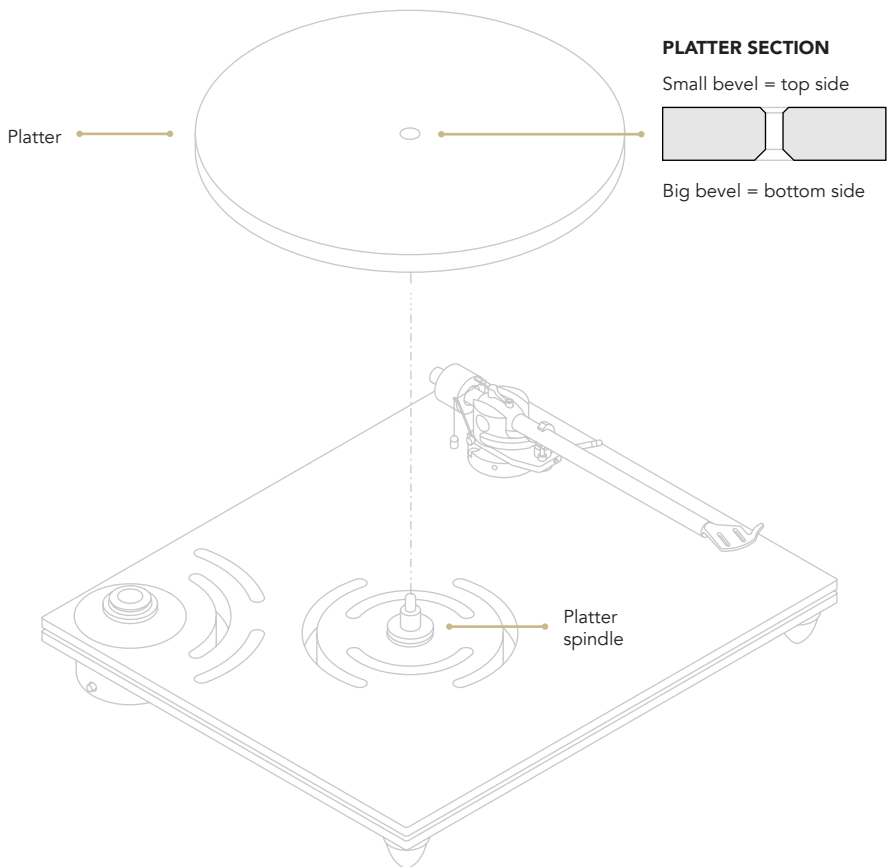
FR

PLATTER

- 1 Position the platter on the spindle ensuring the correct side is facing upward.
- 2 Place the felt mat on the platter.

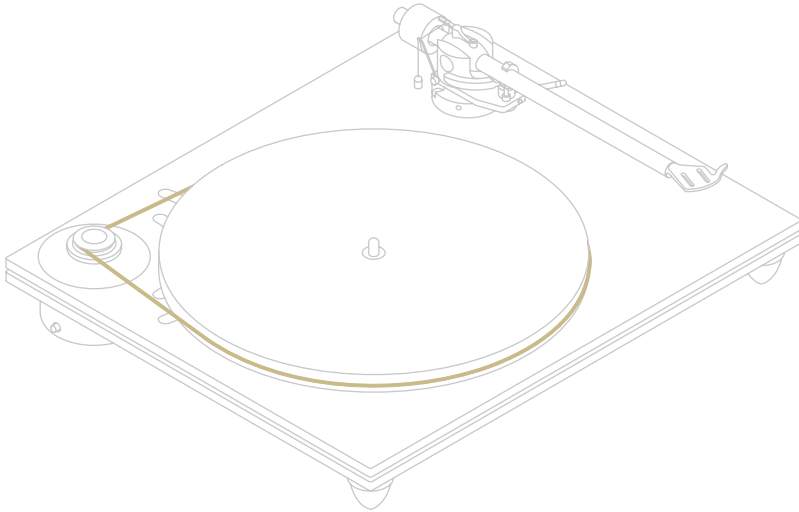
IMPORTANT

The platter bearing and spindle come installed. To avoid damages, please do not remove them.



BELT

Wrap the belt around the pulley and the platter as shown in the picture.

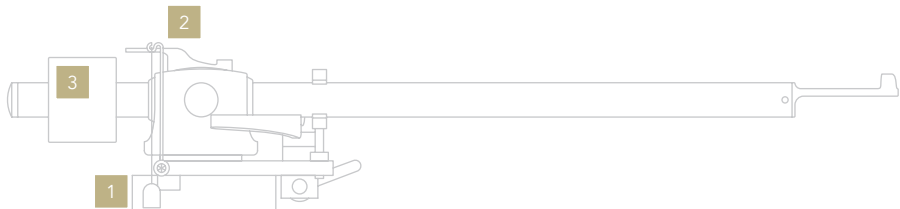


ANTI-SKATING AND COUNTERWEIGHT

1 Anti-skating: Nylon wire with bullet counterweight.

2 Anti-skating: Adjustment bar.

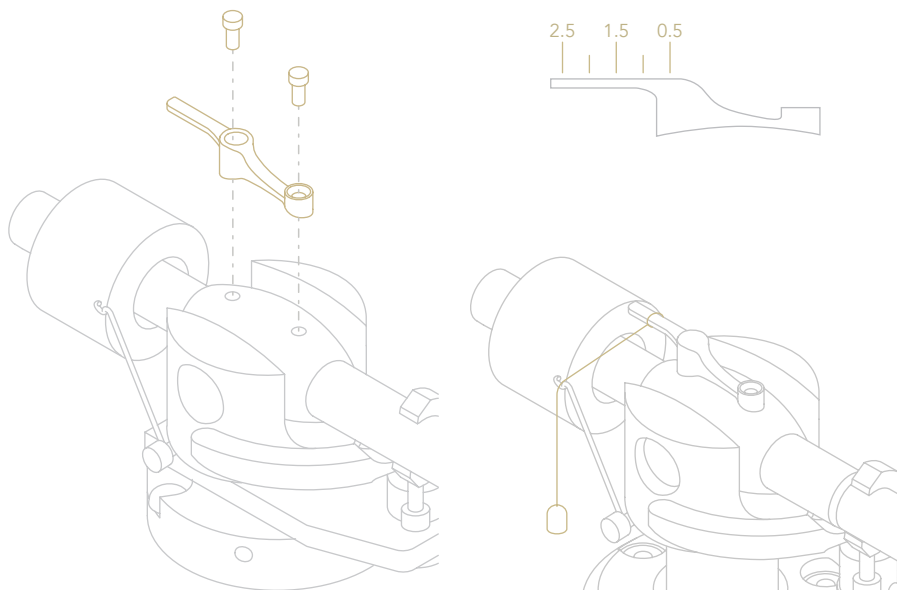
3 Tonearm counterweight: to set up the correct tracking force depending on the phono cartridge in use.

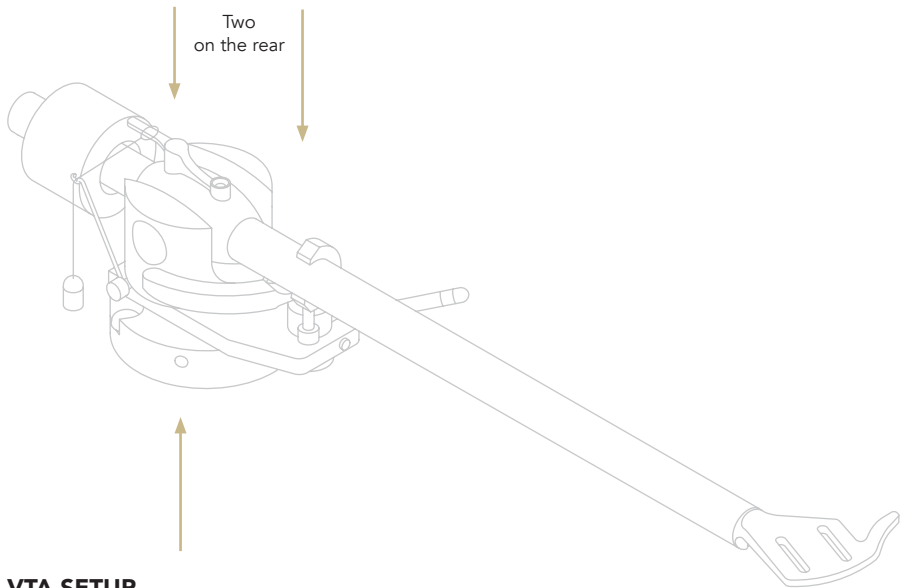


INSTALLING AND CALIBRATING THE ANTI-SKATING

The anti-skating bar and the screws (2) are packaged separately.

- 1 Install the anti-skating bar on the tonearm ensuring the correct alignment and tightening the screws gently.
- 2 Slip the loop of the anti-skating nylon wire over the groove of the anti-skating bar.
- 3 Feed the wire through the loop of the support hoop.
- 4 Adjust the anti-skating force choosing the correct groove on the anti-skating bar.





VTA SETUP

Use the 1.5mm Allen key supplied to adjust the VTA. Before moving the tonearm, loosen the hex bolts found in the tonearm collar. We recommend to loosen one hex bolt at a time (usually loosening one is enough to adjust the VTA).

| OPERATION

EN

DE

IT

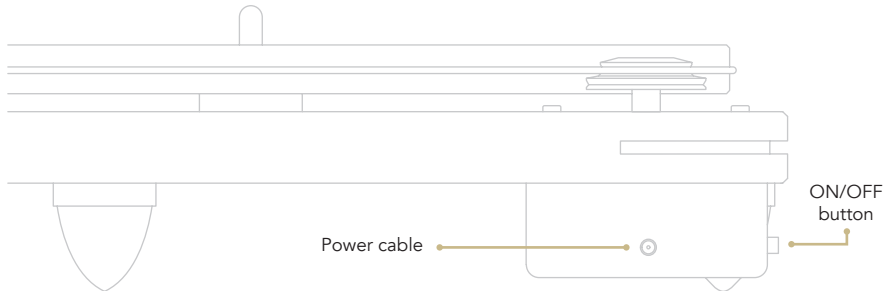
FR

POWER ON/OFF

Use the supplied cable to power the turntable. Connect the power to the mains socket first and then to the turntable. Use the ON/OFF button to power ON/OFF the turntable. To set the desired speed, follow the instructions below.

IMPORTANT

Do not use power supplied or power adapters other than the original to avoid damages to the motor.



SPEED SELECTION

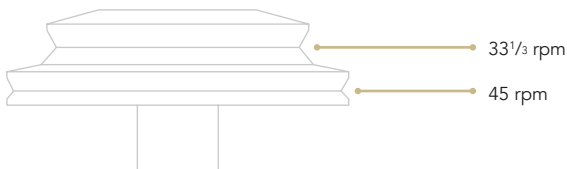
To change the speed, place the belt on the appropriate groove the pulley.

33rpm:

Place the belt in the higher groove.

45rpm:

Place the belt in the lower groove.

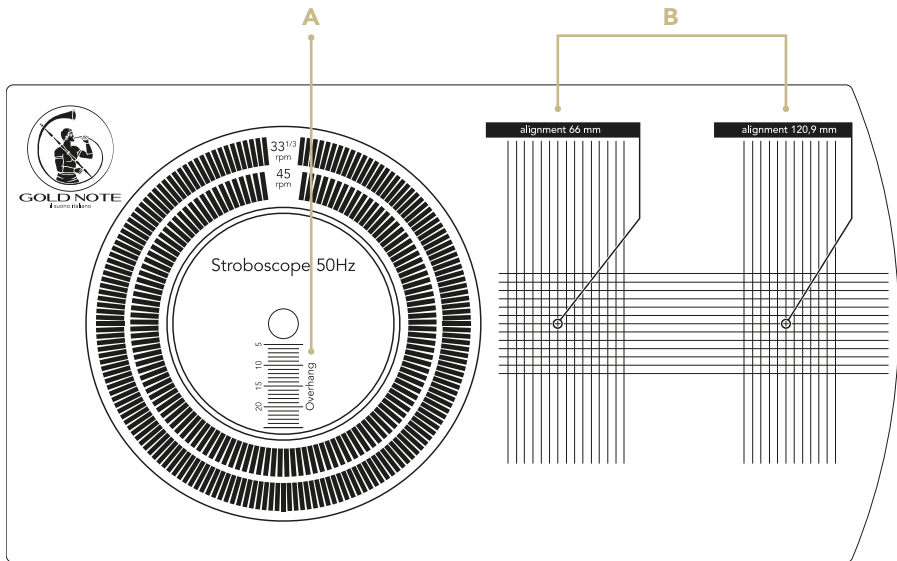


| CARTRIDGE CALIBRATION

Our turntables and tone arms are always pre-calibrated at our factory but you can use the GN Calibration tool to adjust the:

A Overhang.

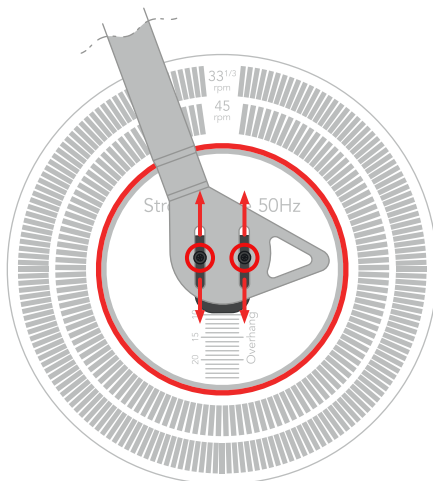
B Phono Cartridge alignment.



OVERHANG

To set the correct overhang the Calibration Tool must be inserted on to the turntable record pin and the cartridge Tip must be positioned on top of the pin.

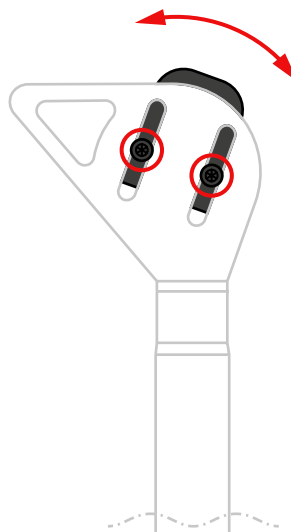
Adjust the position of the cartridge until the overhang of the phono cartridge matches the manufacturer's specifications.



ALIGNMENT

To correctly align the phono cartridge and achieve the best tracking position, point the tip of the phono cartridge into the circles as in the picture below.

The body of the phono cartridge must be aligned to the vertical lines.



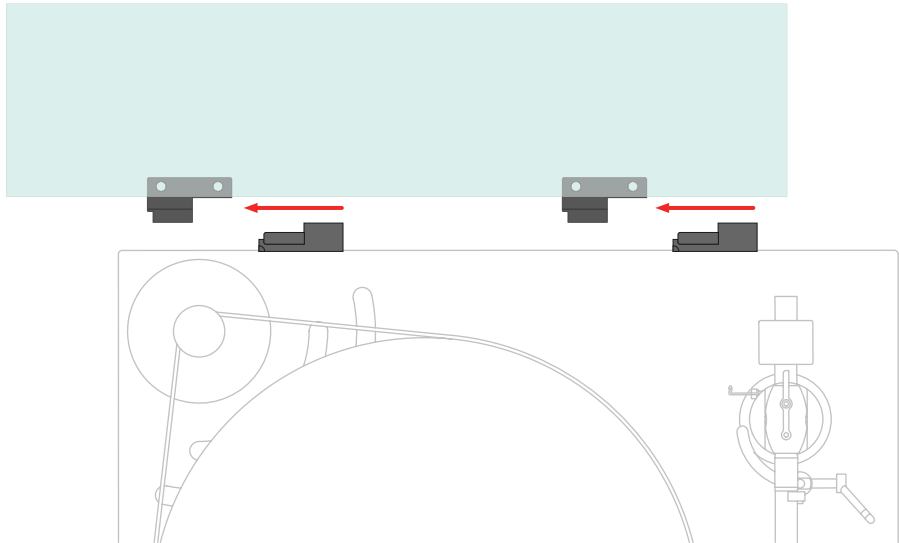
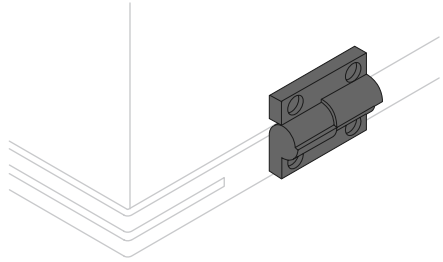
| DETACHABLE DUST COVER

The dust cover features detachable hinges, a new proprietary design developed to let you enjoy your turntable at the best.

The hinges provide a stop point at about 90°: in this position the dust cover is stable and held in place by the hinges.

Removing the dust cover is simple and quick: lift the dust cover until it reaches the 90° stop point and it's completely opened, then gently slide it towards LEFT (facing the turntable) to detach it from the plinth.

Please note: the dust cover can be removed and reinserted only when it's in its resting position, at 90°.



| PRODUCT REGISTRATION

EN

DE

IT

FR

PRODUCT REGISTRATION

We recommend to register the unit on our internet website within 15 days from the purchase at www.goldnote.it/product-registration

If the unit is not registered correctly or has been purchased from a different country of the purchaser home address the unit will not be covered by any warranty and the registration will be refused.

Please note that the warranty does not cover in any case: Tubes, Phono Cartridge Stylus and Batteries.



www.goldnote.it/product-registration

WARRANTY

All Gold Note products come with a warranty against defective materials and workmanship.

Any service and inspection must be carried out by a Gold Note dealer or distributor so in case you need any assistance with this product, please contact the seller.

PLEASE NOTE

Descriptions and technical characteristics may vary at any time and without notice.

WARNING

Gold Note products should only be opened, serviced and inspected by certified Gold Note technicians and dealers. Work performed by unqualified personnel may cause serious damage or personal injury. Opening of the product by non-authorized personnel will void the guarantee.

In this case, contact your dealer to be advised on how the fault can be solved.

Do not return any object directly to the factory or to the distributor without being authorised to do so.

| TROUBLESHOOTING

PROBLEM	CAUSE	SOLUTION
Levelling the turntable.	<ul style="list-style-type: none"> The turntable is not levelled. 	<ul style="list-style-type: none"> Use a spirit level to help yourself and adjust the levelling by screwing or unscrewing the feet. Unscrewing a foot increase the height of that corner.
Cleaning the turntable.	<ul style="list-style-type: none"> The turntable is dusty or requires cleaning. 	<ul style="list-style-type: none"> With EXTREME care use ONLY very soft 100% cotton cloth to sweep dust and stains out. Any acid, alcohol or not extremely soft cloth will irreversibly damage the turntable fine aesthetic. Only dry cloth is allowed.
Motor heating.	<ul style="list-style-type: none"> The motor feels warm. 	<ul style="list-style-type: none"> During operations, it is normal for AC synchronous motors to warm up to 50° Celsius.
Noise on startup.	<ul style="list-style-type: none"> There's a rubbing noise for a couple of seconds when the motor starts to spin. 	<ul style="list-style-type: none"> The driving belt drives the platter by friction and can produce a small noise when initiating the rotation.



Discover more on our website
www.goldnote.it

EN

DE

IT

FR

*Vielen Dank, dass Sie sich für eines unserer
Geräte entschieden haben und herzlich
Willkommen in der Welt von Gold Note, wo
wir High-End Audio und Musik in eine neue
Erfahrung verwandeln.*

Maurizio Aterini,
Gründer von Gold Note

A handwritten signature in black ink, appearing to read 'Maurizio Aterini', written in a cursive style.

WICHTIGE SICHERHEITSHINWEISE

BITTE BEACHTEN

- 1 Nehmen Sie das Gerät nicht auseinander.
- 2 Verwenden Sie das Gerät oder Teile davon nicht für einen anderen als den vorgesehenen Zweck.
- 3 Für Reparaturen und Probleme jeglicher Art wenden Sie sich bitte an den Gold Note Fachhändler.
- 4 Schützen Sie das Produkt vor Nässe und Feuchtigkeit und halten Sie es fern von Wärmequellen, elektrischen und elektronischen Motoren, usw. Das mitgelieferte Netzkabel darf nur an diesem Gerät verwendet werden.
- 5 Gold Note übernimmt keine Verantwortung für Schäden durch unsachgemäße Handhabung.

ALLGEMEINE HINWEISE

- | Lesen und verwahren Sie diese Anleitung.
- | Beachten Sie alle Warnungen.
- | Befolgen Sie alle Anweisungen.
- | Verwenden Sie dieses Gerät nicht in der Nähe von Wasser.
- | Reinigen Sie das Gerät nur mit einem trockenen Tuch.
- | Blockieren Sie keine Lüftungsöffnungen. Installieren Sie das Gerät gemäß den Anweisungen des Herstellers.
- | Installieren Sie das Gerät nicht in der Nähe von Wärmequellen wie Heizkörpern, Heizregistern, Öfen oder anderen Geräten (einschließlich Verstärkern), die Wärme erzeugen.

- | Die Sicherheitsfunktion des gepolten oder geerdeten Steckers darf nicht beeinträchtigt werden. Ein polarisierter Stecker hat zwei Blätter, von denen einer breiter als der andere ist. Ein geerdeter Stecker hat zwei Klingen und einen dritten Erdungsstift. Die breite Klinge oder der dritte Zinken dienen Ihrer Sicherheit. Wenn der mitgelieferte Stecker nicht in Ihre Steckdose passt, wenden Sie sich an einen Elektriker, um die veraltete Steckdose auszutauschen.
- | Schützen Sie das Netzkabel vor unbefugtem Betreten oder Quetschungen, insbesondere an Steckern, Steckdosen und an der Stelle, an der sie aus dem Gerät austreten.
- | Verwenden Sie nur die vom Hersteller angegebenen Anbaugeräte/Zubehörteile.
- | Verwenden Sie das Gerät nur mit dem vom Hersteller angegebenen oder mit dem Gerät verkauften Wagen, Ständer, Stativ, Halter oder Tisch. Wenn ein Wagen benutzt wird, seien Sie vorsichtig, wenn Sie die Kombination Wagen/Gerät bewegen, um Verletzungen durch Umkippen zu vermeiden.
- | Das Gerät soll bei Gewitter oder längerer Nichtbenutzung vom Netz getrennt werden.
- | Die Wartungsarbeiten und Reparaturen nur von qualifizierten Fachpersonal des Kundendienst ausführen lassen. Das Gerät zum Kundendienst bringen, wenn es Regen oder Feuchtigkeit ausgesetzt war, wenn Flüssigkeit oder Fremdkörper hineingelangt sind, wenn es heruntergefallen ist oder nicht normal funktioniert, oder wenn das Netzkabel beschädigt ist.

Dieses Gerät hat eine Seriennummer auf der Rückseite.
Bitte notieren Sie sich die Modell- und Seriennummer und bewahren Sie diese für Ihre Unterlagen auf.

MODELL

SERIENNUMMER



VORSICHT!

Um die Gefahr eines Stromschlags zu verringern, entfernen Sie nicht die Abdeckung (oder die Rückseite). Keine vom Benutzer zu wartenden Teile im Inneren befindlich. Für die Wartung wenden Sie sich ausschließlich an qualifiziertes Gold Note Servicepersonal.



WARNUNG!

Um Feuergefahr oder das Risiko elektrischer Schläge zu vermeiden, darf das Gerät nicht der Nässe oder Feuchtigkeit ausgesetzt werden.



GOLD NOTE - Information zum korrekten Umgang mit Elektro- und Elektrogeräte-Abfall gemäß der WEEE-Richtlinie 2012/19/EU des Europäischen Parlaments

Das Symbol der durchkreuzten Abfalltonne auf Rädern auf Geräten oder Verpackungen verweist darauf, dass dieses Produkt am Ende seines Lebenszyklus separat entsorgt werden muss, um dessen korrekte Aufarbeitung und Wiederverwertung zu ermöglichen. Der Nutzer ist dazu aufgerufen, Altgeräte bei bestimmten Altmaterialsammelstellen und Wertstoffhöfen kostenlos zu entsorgen oder Elektrogerätehändlern zurückzugeben, wie es die Gesetzgebung vorsieht. Die korrekte, getrennte Sammlung von Altmaterial ermöglicht eine ordnungsgemäße Wiederverwertung und Behandlung sowie die umweltgerechte Entsorgung. Dies trägt dazu bei, die mögliche Verbreitung gefährlicher Schadstoffe sowie negative Auswirkungen auf die Umwelt und Gesundheit zu vermeiden, und die Wiederverwendung der Bestandteile zu fördern. In Übereinstimmung mit der nationalen Gesetzgebung kann die unsachgemäße Entsorgung dieses Produktes zur Verhängung von Strafen führen. Wir empfehlen Ihnen, die aktuelle Gesetzeslage und die Massnahmen des lokal operativen öffentlichen Dienstes zu konsultieren.

| INHALT

TECHNISCHE EIGENSCHAFTEN	19
ERSTKONFIGURATION	20
AUSPACKEN	21
ZUSAMMENBAU	22
BETRIEB	26
TONABNEHMERKALIBRIERUNG	27
SCHUTZHAUBE	29
PRODUKTREGISTRIERUNG	30
FEHLERBEHEBUNG	31

| PACKUNGSGEHALT

EN

DE

IT

FR

1x

T-5

1x

SCHUTZHAUBE
(mit Abstandhalter)

1x

ANTI-SKATING
(Stange, Schrauben und
Gegengewicht)

1x

GEGENGEWICHT

| 118g

1x

NETZTEIL

1x

PROTRACTOR/ÜBERHANG
UND STROBOSKOP

3x

INBUSSCHLÜSSEL

| 2.5mm | 2.0mm | 1.5mm

1x

ANTRIEBSRIEMEN

1x

FILZMATTE

1x

GN STYLUS
GAUGE

3x

UNTERKAPPE FÜR
PLATTENSPIELER

1X

TONARM
(vorinstalliert
und kalibriert)

1x

BEDIENUNGSANLEITUNG

| TECHNISCHE ANGABEN

HAUPTMERKMALE

- | Drehzahl:
33 $\frac{1}{3}$ rpm und 45 rpm $\pm 0,1\%$
- | Änderung der Geschwindigkeit:
Von Hand
- | Übertragung:
Riemen aus geschliffenem NBR
- | Motor:
12 V hohes Drehmoment, synchron
- | Plattenteller:
15mm Ultra-Clear Glas
- | Sockel:
HDF mit schwingungsdämpfender Geometrie (22 mm)
- | Lagergehäuse:
Umgekehrte Ausführung mit 5 mm-Kugellager aus verchromtem Stahl
- | Arm:
Gold Note B-5.2
- | Staubschutzhaube:
Abnehmbar aus transparentem Acryl

NETZVERSORGUNG

- | Netzversorgung:
18V DC, 100-240V / 50-60Hz
- | Nennaufnahme:
Max. 3W

ABMESSUNGEN UND GEWICHT

- Abmessungen:
425 mm B | 140 mm H | 360 mm T
- Gewicht:
Kg. 7.5
Kg. 13,5 - verpackt

| ERSTKONFIGURATION

EN

DE

IT

FR

WICHTIG

Beim Entfernen der Schutzverpackung ist äußerste Vorsicht geboten. Die Gehäusesteckverbinder sind empfindlich und müssen vorsichtig gehandhabt werden, um Schäden an den Signalkabeln zu vermeiden, die extrem dünn sind, um die beste Klangqualität zu gewährleisten.

ANFANGSMASSNAHMEN

- 1 Bitte entfernen Sie vorsichtig das gesamte Verpackungsmaterial und prüfen Sie den Inhalt auf Vollständigkeit.
- 2 Stellen Sie den Sockel auf eine ebene Fläche.
- 3 Regulieren Sie das Gegengewicht im hinteren Teil des Tonarms und kontrollieren Sie die korrekte Auflagekraft des verwendeten Tonabnehmers.
- 4 Installieren Sie den Antriebsriemen, indem Sie ihn zuerst vorsichtig über die Riemenscheibe und dann außen über den Plattenteller legen.
- 5 Schließen Sie den Plattenspieler an die Steckdose an.

AUFSTELLUNG DES PLATTENSPIELERS

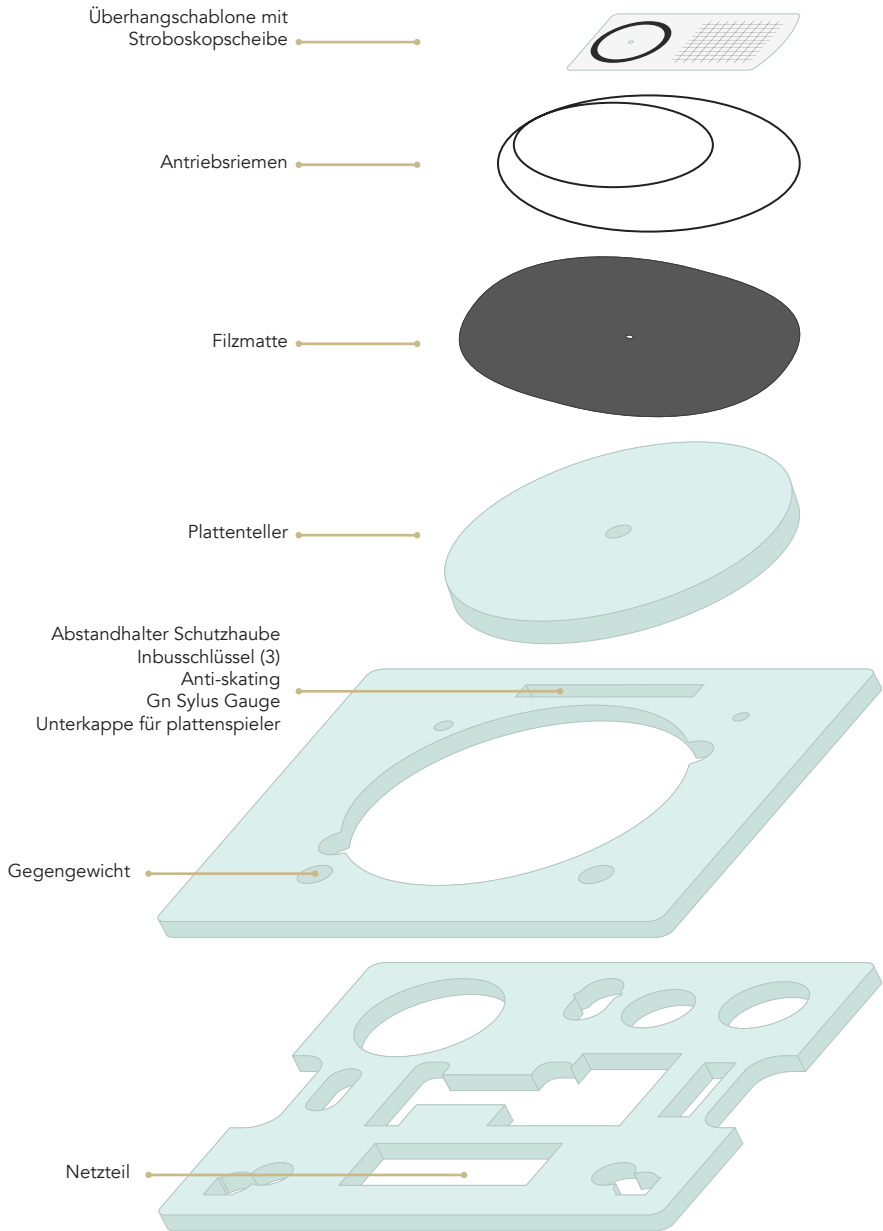
Ihr Plattenspieler ist für den Gebrauch in heimische HiFi-Anlagen ausgelegt und muss vor Feuchtigkeit und direkter Sonneneinstrahlung geschützt werden. Stellen Sie den Plattenspieler nicht in der Nähe von Wärmequellen, Motoren, elektrischen und elektronischen Geräten usw. auf. Die besten klanglichen Eigenschaften werden nur bei einer perfekten Ausrichtung und Aufstellung auf einer festen, ebenen Unterlage erreicht.

AUSWAHL DER DREHZAHL

Um die Drehzahl zu ändern, legen Sie den Riemen in die entsprechende Riemennut der Riemenscheibe.

Weitere Informationen finden Sie auf Seite 26.

| AUSPACKEN



| ZUSAMMENBAU

EN

DE

IT

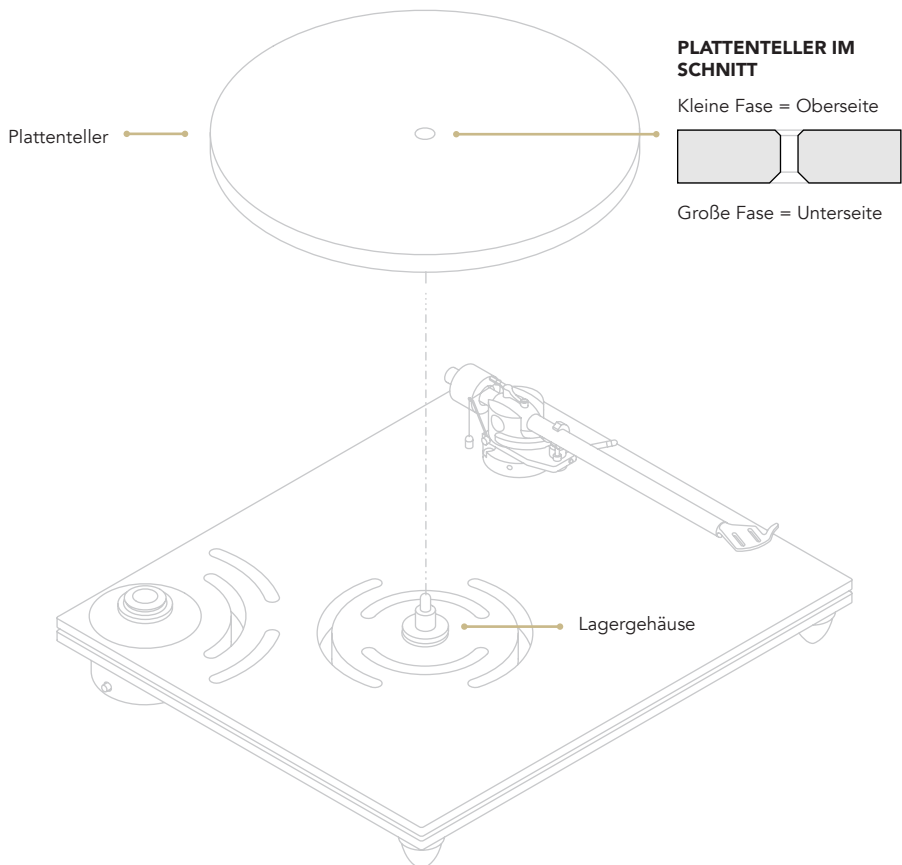
FR

PLATTENTELLER

- 1 Legen Sie den Plattenteller auf den Zapfen und achten Sie darauf, dass die richtige Seite nach oben zeigt.
- 2 Legen Sie die Matte für Vinylplatten auf den Plattenteller.

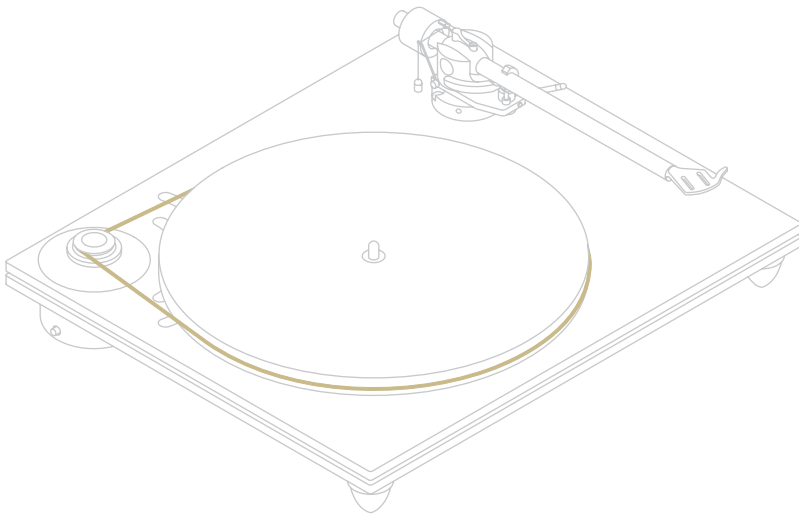
WICHTIG

Das Lager des Plattentellers und der Zapfen sind bereits montiert. Um Schäden zu vermeiden, dürfen sie nicht entfernt werden.



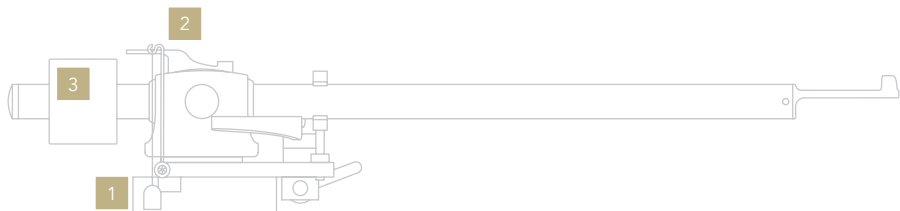
RIEMEN

Installieren Sie den Antriebsriemen wie in der Abbildung, indem Sie ihn zuerst über die Riemenscheibe und dann außen über den Plattenteller legen.



ANTISKATING UND GEGENGEWICHTE

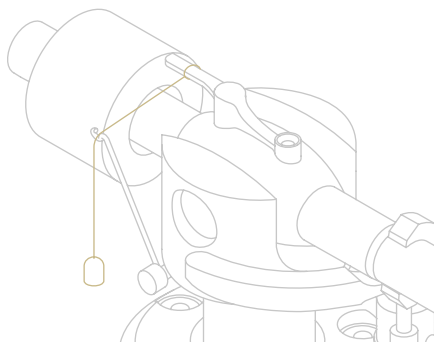
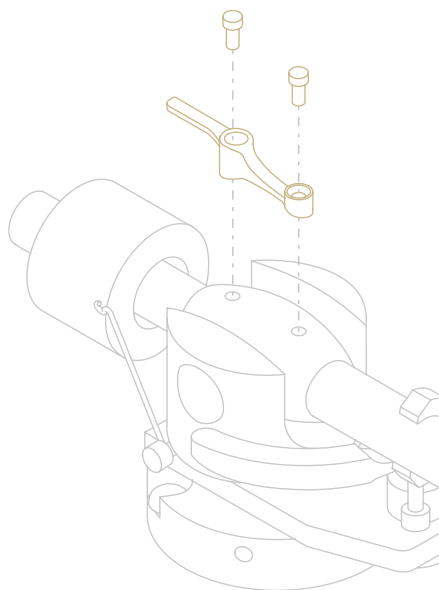
- 1 Antiskating: Nylonfaden mit Gegengewicht.
- 2 Antiskating: Einstellstange.
- 3 Gegengewicht am Arm: Einstellbar, um das Nachführgewicht des Tonabnehmers anzupassen.

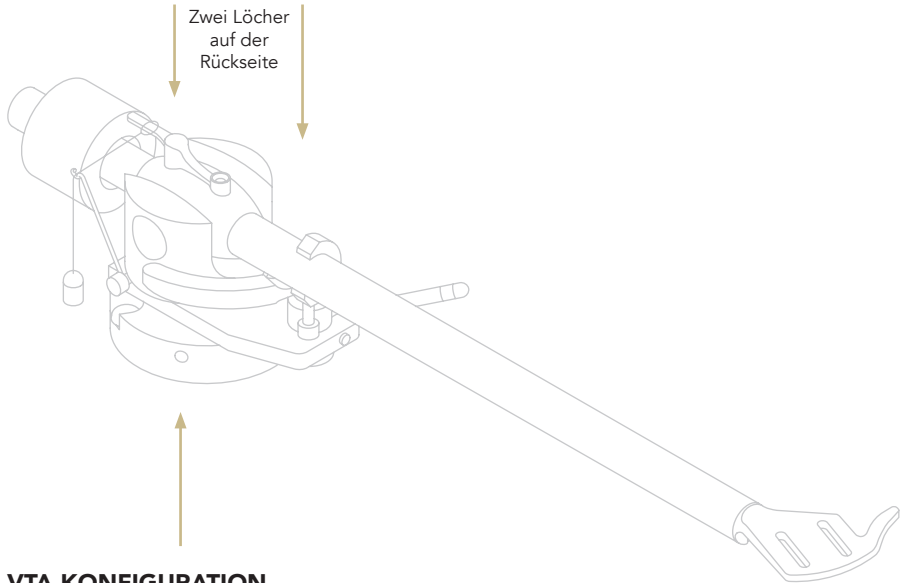


ANTISKATING-MONTAGE UND -EINSTELLUNG

Die Antiskating-Stange und die mitgelieferten Schrauben (2) befinden sich in einer eigenen Verpackung.

- 1** Schrauben Sie die Antiskating-Stange auf den Arm, achten Sie darauf, diese korrekt zu positionieren und vermeiden Sie ein übermäßiges Anziehen der Schrauben.
- 2** Führen Sie die Öse des Antiskating-Fadens über die Einstellstange, indem Sie sie in eine der 5 Rillen legen.
- 3** Führen Sie den Antiskating-Faden so in den Trägerring ein, dass das Gegengewicht den Faden spannt.
- 4** Stellen Sie die Stärke des Antiskatings ein, indem Sie die entsprechende Rille wählen (siehe nebenstehende Abbildung).





Verwenden Sie den 1,5 mm-Inbusschlüssel zum Einstellen des VTA. Vor dem Bewegen des Arms müssen die Schrauben an dessen Sockel gelockert werden. Wir empfehlen, sie einzeln zu lösen (oft reicht das Lösen einer Schraube aus, um den VTA einzustellen).

| BETRIEB

EN

DE

IT

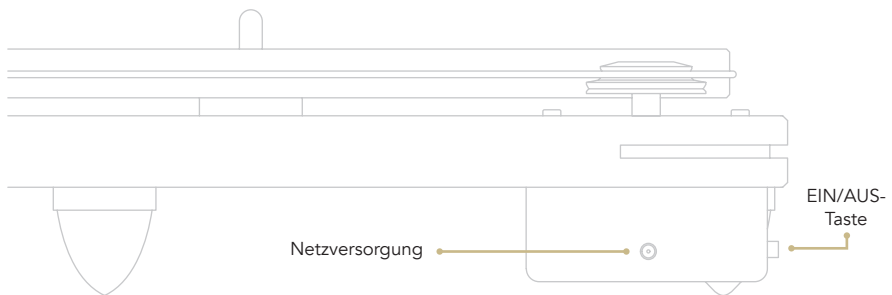
FR

EIN- UND AUSSCHALTEN

Verwenden Sie das mitgelieferte Kabel zur Stromversorgung des Plattenspielers. Schließen Sie das Netzteil an die Steckdose und dann an den Plattenspieler an. Mit der Taste EIN/AUS wird der Plattenspieler ein- und ausgeschaltet. Beachten Sie die nachstehenden Anleitungen, um die gewünschte Geschwindigkeit einzustellen.

WICHTIG

Verwenden Sie keine anderen Netzteile oder Netzadapter als die Originalkomponenten, um eine Beschädigung des Motors zu vermeiden.



AUSWAHL DER DREHZAHL

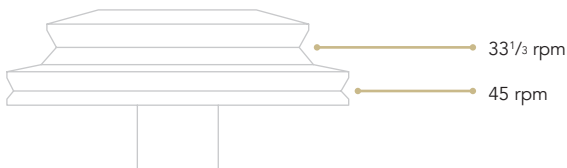
Um die Drehzahl zu ändern, legen Sie den Riemen in die Riemennut der Riemenscheibe.

33rpm:

Legen Sie den Riemen in die obere Rille.

45rpm:

Legen Sie den Riemen in die untere Rille.

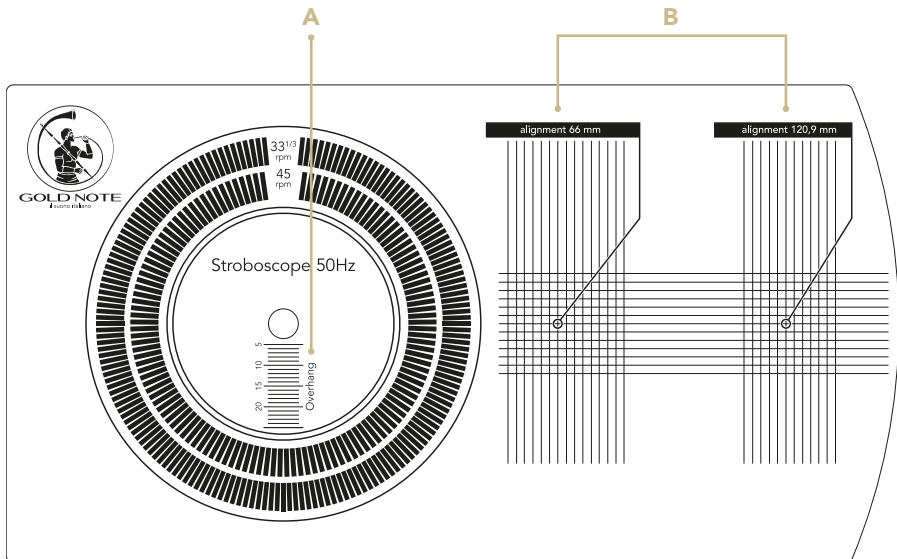


| TONABNEHMERKALIBRIERUNG

Unsere Plattenspieler und Tonarme werden vor der Auslieferung voreingestellt, aber Sie können anhand der Gold Note Einstellschablone folgendes anpassen:

A Orientierung Tonabnehmer.

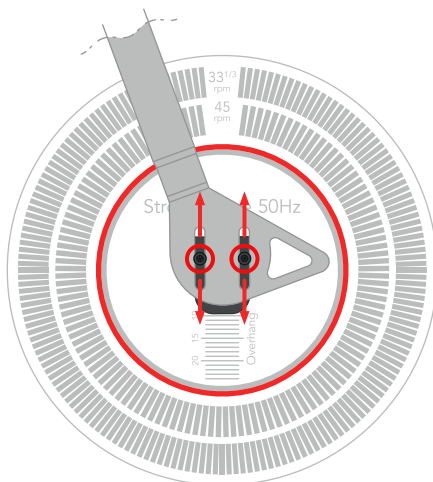
B Überhang.



ÜBERHANG

Für die korrekte Ausrichtung des Überhangs mit die Schablone auf die Plattenspitze gelegt werden und die Nadel des Abtasters muss über der Spitze positioniert werden.

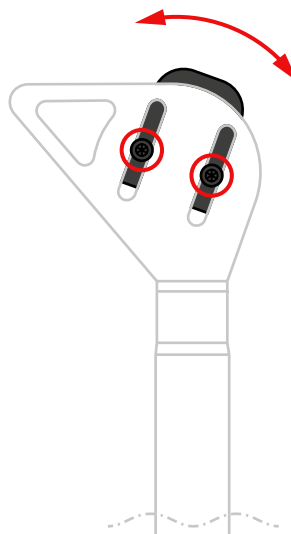
Passen Sie die Position des Tonabnehmers so lange an, bis der empfohlene Überhang erreicht ist, wie es der Hersteller vorgibt.



ORIENTIERUNG TONABNEHMER

Für eine korrekte Einstellung des Abtastwinkels und den bestmöglichen Nadelkontakt mit der Plattenrinne wird die Spitze des Tonabnehmers über den Kreisen ausgerichtet, wie in der unten stehenden Abbildung gezeigt wird.

Der Korpus des Tonabnehmers soll an den vertikalen Hilfslinien ausgerichtet werden.



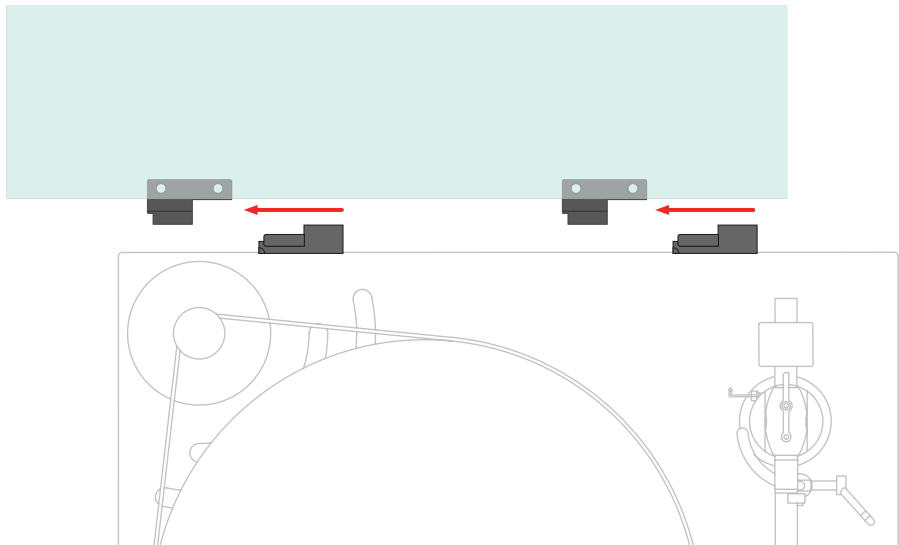
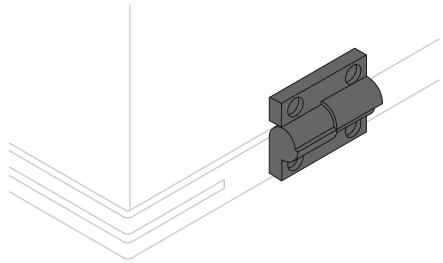
| SCHUTZHAUBE

Die firmeneigene Staubschutzhaube hat als Besonderheit lösbare Scharniere, sodass Sie den Plattenspieler nach Ihren Vorlieben nutzen können.

Die aufgeklappte Haube hält in den Scharnieren bei etwa 90° Öffnung und kann dabei nicht nach hinten kippen.

Die Schutzhaube kann schnell und einfach abgenommen werden: die aufgeklappte Haube vorsichtig seitlich nach LINKS schieben, um sie vom Chassis zu lösen.

Bitte beachten: die Abnahme und das Wiedereinsetzen gelingen nur bei ganz geöffneten Scharnieren, im 90° Winkel.



| PRODUKTREGISTRIERUNG

EN

DE

IT

FR

PRODUKTREGISTRIERUNG

Bitte registrieren Sie das Produkt innerhalb von 15 Tagen nach dem Kauf über das zugehörige Formular auf unserer Webseite: www.goldnote.it/produktregistrierung

Geräte, die nicht einwandfrei registriert oder in einem anderen Land als dem des Käufers erworben worden sind, fallen nicht unter die Gewährleistung und eine Registrierung wird verweigert.

Die Gewährleistung erstreckt sich in keinem Fall auf: Röhren, Tonabnehmer-Nadeln und Batterien.



www.goldnote.it/produktregistrierung

GEWÄHRLEISTUNG

Alle Gold Note Geräte verfügen über eine Gewährleistung bezüglich fehlerhafter Materialien und Verarbeitung. Für Reparaturen und Probleme jeglicher Art wenden Sie sich bitte an den Verkäufer, da jede Art von Wartung und Inspektion vom Gold Note Fachhändler oder Vertrieb ausgeführt werden muss.

HINWEIS

Die Beschreibungen und technischen Angaben können sich jederzeit und ohne Vorankündigung ändern.

WARNUNG

Gold Note Produkte sollten nur von zertifizierten Gold Note Technikern und Fachhändlern geöffnet, gewartet und inspiziert werden. Das Öffnen des Gerätes durch nicht autorisiertes Personal führt zum Erlöschen der Gewährleistung.

| FEHLERBEHEBUNG

FEHLER	URSACHE	ABHILFE
Ausrichtung des Plattenspielers.	Der Plattenspieler ist ungünstig aufgestellt.	Richten Sie den Plattenteller mithilfe einer Wasserwaage aus, indem Sie die Füße verschrauben oder lockern. Durch das Losschrauben eines Fußes erhöht sich die Höhe.
Reinigung des Plattenspielers.	Der Plattenspieler ist verstaubt und muss gereinigt werden.	Benutzen Sie mit größter Vorsicht ein Tuch, das zu 100 % aus sehr weicher Baumwolle besteht, um Staub und Flecken zu entfernen. Jede Säure, jeder Alkohol und jedes Tuch, das nicht extrem weich ist, beschädigt die Ästhetik des Plattenspielers irreversibel. Verwenden Sie NUR trockene Tücher.
Überhitzung des Motors.	Der Motor fühlt sich warm an.	Während des Betriebs ist es normal, dass sich AC-Synchronmotoren auf bis zu 50° Celsius erwärmen.
Geräusch bei Inbetriebsetzung.	Nach dem Einschalten des Motors hört man einige Sekunden lang ein reibendes Geräusch.	Der Antriebsriemen treibt den Plattenteller durch Reibung an und kann ein leises Geräusch erzeugen, wenn er anfängt zu drehen.



Entdecken Sie mehr auf unserer Website

www.goldnote.it

EN


DE

IT

FR

*Grazie per aver acquistato una delle nostre
unità e benvenuto nel mondo di Gold Note,
dove trasformiamo l'audio e la musica High-
End in un'esperienza completamente nuova.*

Maurizio Aterini,
fondatore di Gold Note

A handwritten signature in black ink, appearing to read 'Maurizio Aterini', written in a cursive style.

INFORMAZIONI IMPORTANTI SULLA SICUREZZA

NOTA BENE

- 1 Non smontare il prodotto in nessuna parte.
- 2 Non utilizzare i componenti del prodotto per alcun motivo.
- 3 Per assistenza e problemi di ogni genere contatta solamente personale Gold Note qualificato.
- 4 Proteggi il prodotto da pioggia, umidità e tieni distanti le sorgenti di calore, elettriche, motori elettrici ecc. Il cavo di alimentazione in dotazione può essere usato solo su questa unità.
- 5 Gold Note non ha la responsabilità per ogni uso improprio di questa unità.

INFORMAZIONI GENERALI

- | Leggi e conserva le istruzioni.
- | Presta attenzione a tutti gli avvertimenti.
- | Segui tutte le indicazioni.
- | Non utilizzare questa unità vicino all'acqua.
- | Pulisci l'unità solo con un panno asciutto.
- | Non bloccare le fessure di ventilazione ed esegui l'installazione seguendo le procedure indicate dal produttore.
- | Non installare vicino a fonti di calore come termosifoni, termoregolatori, stufe o altri apparecchi (inclusi gli amplificatori) che producono calore.
- | Una spina con messa a terra ha due lame e un terzo polo di messa a terra. La lama larga o il terzo polo sono forniti per la vostra sicurezza. Se la spina fornita non si adatta alla presa, consultare un elettricista per la sostituzione della presa obsoleta.

- | Proteggere il cavo di alimentazione dall'essere calpestato o schiacciato in particolare in corrispondenza di spine, prese di corrente e nel punto in cui escono dall'apparecchio.
- | Utilizzare solo attacchi/accessori specificati dal produttore.
- | Utilizzare solo con carrello, supporto, treppiede, staffa o tavolo specificati dal produttore o venduti con l'apparato. Quando si utilizza un carrello, prestare attenzione quando si sposta la combinazione carrello/apparato per evitare lesioni da ribaltamento.
- | Scollega il prodotto dalla corrente durante i temporali o quando non viene utilizzato per lunghi periodi di tempo.
- | Rivolgersi a personale qualificato ed autorizzato da Gold Note per qualsiasi intervento.
- | La manutenzione è necessaria quando l'apparato è stato danneggiato in qualsiasi modo (ad esempio quando il cavo di alimentazione o la spina sono danneggiati, è stato versato del liquido o sono caduti oggetti nell'apparecchio, l'unità è stata esposta a pioggia o umidità) e comunque quando l'apparecchio non funziona normalmente o è caduto.

Questo apparecchio è identificato da un numero di serie esclusivo posto sul retro.
Si prega di registrare qui il numero di serie e conservare questo documento.

MODELLO

NUMERO DI SERIE



ATTENZIONE!

Non rimuovere parti o aprire l'apparecchio per evitare il rischio di scosse elettriche. In caso di necessità rivolgersi esclusivamente a personale qualificato.

ATTENZIONE!

Pericolo di incendio e scosse elettriche: tenere al riparo da umidità, acqua e altri agenti atmosferici.



GOLD NOTE - Informazioni sulla corretta gestione dei Rifiuti da Apparecchiature Elettriche ed Elettroniche (RAEE) domestiche ai sensi della Direttiva Europea 2012/19/EU

Il simbolo del cassonetto barrato riportato sull'apparecchiatura o sulla sua confezione indica che il prodotto alla fine della propria vita utile deve essere raccolto separatamente dagli altri rifiuti per permetterne un adeguato trattamento e riciclo. L'utente dovrà, pertanto, conferire gratuitamente l'apparecchiatura giunta a fine vita ai punti disponibili per la raccolta differenziata dei rifiuti elettrici ed elettronici – RAEE - oppure riconsegnarla al rivenditore secondo le modalità previste.

L'adeguata raccolta differenziata dell'apparecchiatura dismessa permette una gestione del rifiuto ambientalmente compatibile, quindi contribuisce ad evitare possibili dispersioni di sostanze pericolose, effetti negativi sull'ambiente e sulla salute, favorendo il reimpiego e/o riciclo dei materiali di cui è composta l'apparecchiatura. Lo smaltimento abusivo del prodotto da parte dell'utente comporta l'applicazione delle sanzioni previste dalla corrente normativa di legge. Vi preghiamo di verificare la normativa vigente e le misure adottate dal servizio pubblico operante nel vostro Paese o territorio.

| INDICE

SPECIFICHE TECNICHE	37
PRIMA CONFIGURAZIONE	38
DISIMBALLO	39
ASSEMBLAGGIO	40
FUNZIONAMENTO	44
CALIBRAZIONE DELLA TESTINA	45
CAPPA PARA-POLVERE	47
REGISTRAZIONE PRODOTTO	48
RISOLUZIONE PROBLEMI	49

CONTENUTO DELLA CONFEZIONE

EN

DE

IT

FR

1x

T-5

1x

ALIMENTATORE

1X

BRACCIO
(già installato e calibrato)

1x

CONTRAPPESO

| 118g

3x

CHIAVI A BRUGOLA

| 2.5mm | 2.0mm | 1.5mm

1x

TAPPETINO
PER VINILI

1x

GN STYLUS
GAUGE

1x

CINGHIA DI TRASMISSIONE

1x

PROTRACTOR / OVERHANG E
STROBOSCOPIO

3x

SOTTOPUNTA
PER GIRADISCHI

1x

MANUALE
UTENTE

1x

CAPPA PARA-POLVERE
(con distanziali)

1x

ANTI-SKATING
(barra, viti e contrappeso)

| SPECIFICHE TECNICHE

CARATTERISTICHE PRINCIPALI

- | Velocità:
33 $\frac{1}{3}$ rpm e 45 rpm $\pm 0,1\%$
- | Cambio velocità:
Manuale
- | Trasmissione:
A cinghia in NBR rettificata
- | Motore:
12V high torque sincrono
- | Piatto:
15mm in vetro Ultra-Clear
- | Plinto:
HDF con geometria antivibrazioni (22mm)
- | Pozzetto del piatto:
Design invertito con cuscinetto a sfera da 5mm in acciaio cromato
- | Braccio:
Gold Note B-5.2
- | Cappa parapolvere:
Acrilico trasparente e rimovibile

ALIMENTAZIONE

- | Alimentazione:
18V DC, 100-240V / 50-60Hz
- | Assorbimento nominale:
3W massimo

DIMENSIONI E PESO

- Dimensioni:
425mm L | 140mm A | 360mm P
- Peso:
Kg. 7.5
Kg. 13,5 - imballato

| PRIMA CONFIGURAZIONE

EN

DE

IT

FR

IMPORTANTE

Si raccomanda di prestare estrema attenzione nel rimuovere l'imballo protettivo. I connettori dello shell sono delicati e devono essere maneggiati con cautela per evitare danni ai cavi di segnale che sono estremamente sottili per garantire la massima qualità audio.

OPERAZIONI INIZIALI

- 1** Rimuovere con attenzione gli imballi avendo cura di controllare che sia presente quanto elencato nei contenuti della confezione.
- 2** Collocare il plinto su di una superficie piana.
- 3** Regolare il contrappeso sulla parte posteriore del braccio fino ad ottenere il peso di tracciamento consigliato per la testina utilizzata.
- 4** Posizionare la cinghia di trasmissione intorno alla puleggia e successivamente al perimetro esterno del piatto.
- 5** Connettere il giradischi alla presa domestica.

POSIZIONARE IL GIRADISCHI

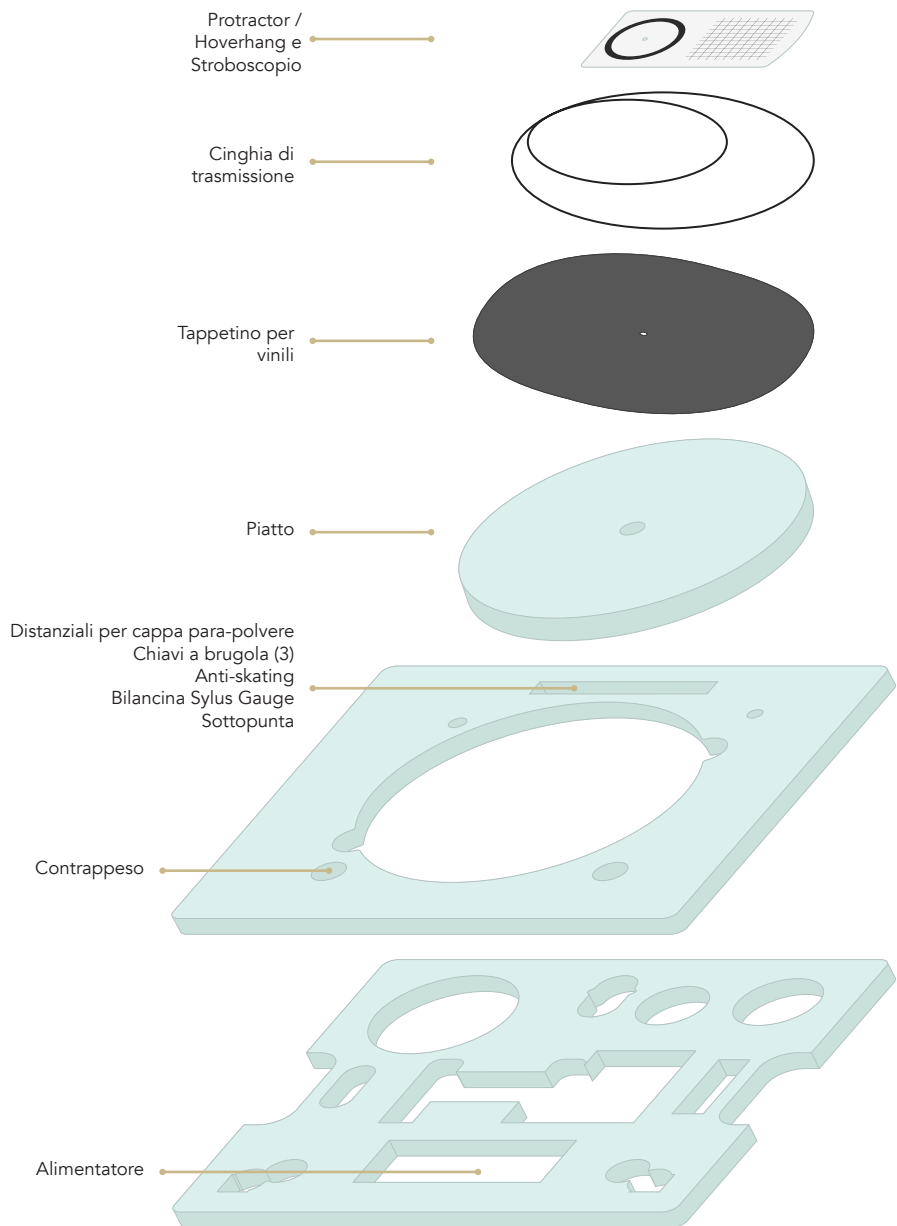
Il vostro giradischi è stato progettato per l'impianto Hi-Fi domestico e deve essere protetto da fonti dirette di luce e umidità. Non posizionare il giradischi vicino a fonti di calore, motori, apparati elettrici ed elettronici, etc. Per godere della migliore resa audio è necessario assicurarsi che il giradischi sia perfettamente livellato e si trovi su di una superficie piana.

SELEZIONE DELLA VELOCITÀ

Per modificare la velocità, posizionare la cinghia sull'apposita scanalatura della puleggia.

Per ulteriori informazioni, vedere pagina 24.

| DISIMBALLO



| ASSEMBLAGGIO

EN

DE

IT

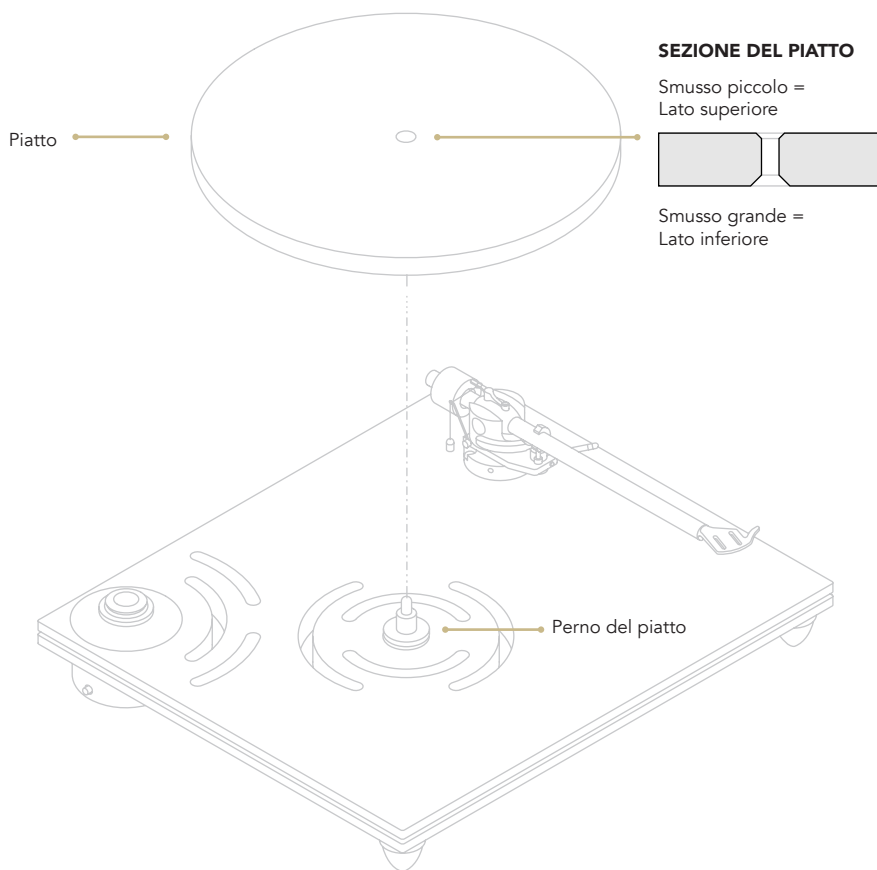
FR

PIATTO

- 1 Posizionare il piatto sul perno assicurandosi che il lato corretto sia rivolto verso l'alto.
- 2 Posizionare il tappetino per vinili sul piatto.

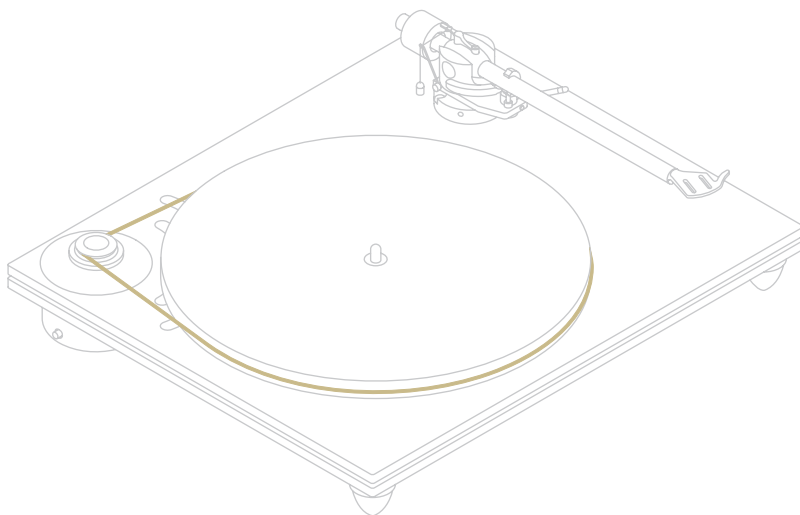
IMPORTANTE

Il cuscinetto del piatto e il perno sono già installati. Per evitare danni, non rimuoverli.



CINGHIA

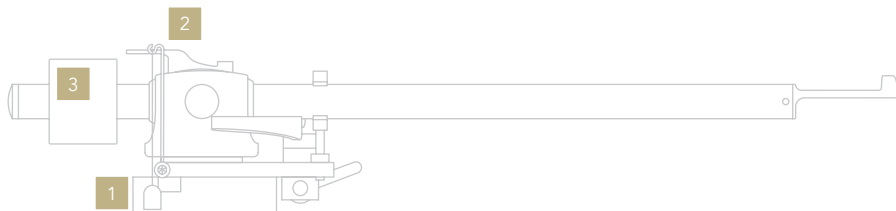
Installare la cinghia di trasmissione facendola scorrere intorno al perimetro esterno della puleggia e successivamente al piatto, come mostrato in figura.



ANTI-SKATING E CONTRAPPESI

- 1 Anti-skating: Filo in nylon con contrappeso.
- 2 Anti-skating: Barra di regolazione.

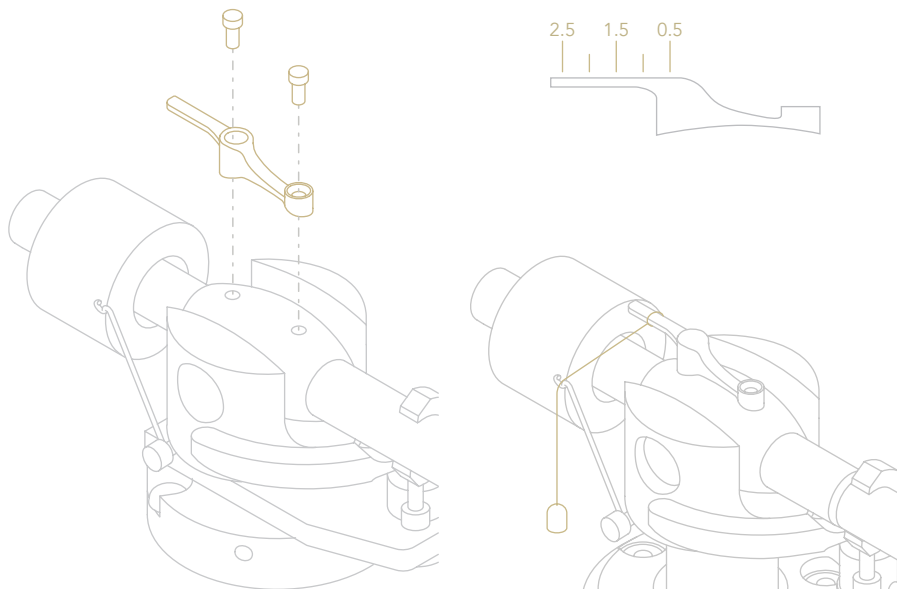
- 3 Contrappeso del braccio: Regolabile per aggiustare il peso di tracciamento della testina.

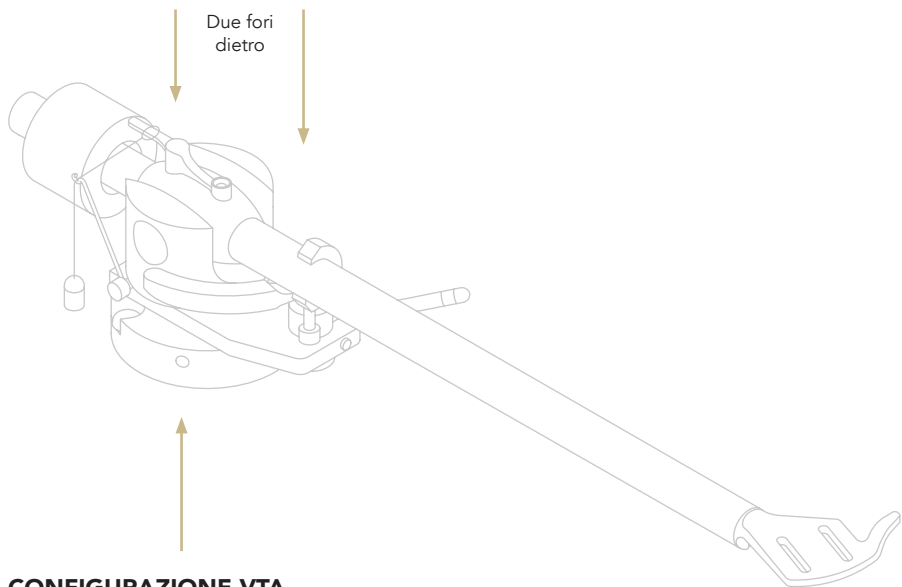


ASSEMBLAGGIO E REGOLAZIONE DELL'ANTI-SKATING

La barra anti-skating e le viti in dotazione (2) si trovano in una confezione dedicata.

- 1 Avvitare la barra anti-skating sul braccio avendo cura di posizionarla correttamente ed evitando di serrare eccessivamente le viti.
- 2 Passare l'occhiello del filo dell'Anti-skating sulla barra di regolazione adagiandolo in uno dei 5 solchi.
- 3 Inserire il filo dell'Anti-skating nell'anello di supporto così che il contrappeso applichi tensione al filo.
- 4 Regolare l'intensità dell'Anti-skating scegliendo il solco adeguato (fare riferimento alla figura a fianco).





CONFIGURAZIONE VTA

Per regolare il VTA utilizzare la chiave a brugola da 1,5mm. Prima di muovere il braccio è necessario allentare i bulloni sulla base del braccio. Consigliamo di allentarli uno alla volta (spesso è sufficiente allentarne uno solo per regolare il VTA).

| FUNZIONAMENTO

EN

DE

IT

FR

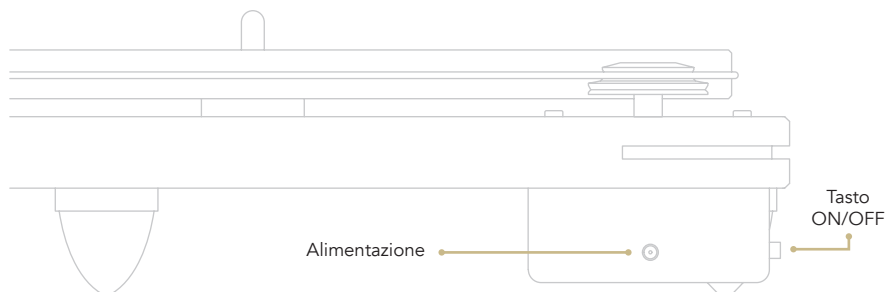
ACCENSIONE E SPEGNIMENTO

Usare il cavo in dotazione per alimentare il giradischi. Connettere l'alimentazione alla presa di corrente e successivamente al giradischi.

Usare il tasto ON/OFF per accendere e spegnere il giradischi. Per impostare la velocità desiderata seguire le indicazioni in basso.

IMPORTANTE

Non utilizzare alimentatori o adattatori di corrente diversi da quelli originali per evitare di danneggiare il motore.



SELEZIONE DELLA VELOCITÀ

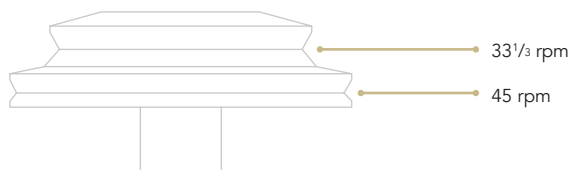
Per modificare la velocità, posizionare la cinghia sull'apposita scanalatura della puleggia.

33rpm:

Posizionare la cinghia nella scanalatura superiore.

45rpm:

Posizionare la cinghia nella scanalatura inferiore.

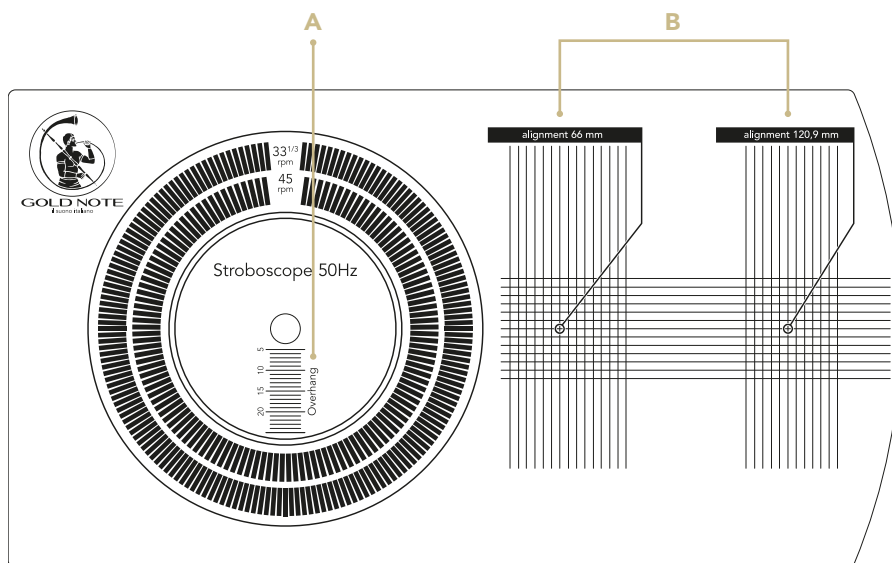


| CALIBRAZIONE DELLA TESTINA

I nostri giradischi e bracci vengono sempre pre-calibrati in fabbrica, ma è possibile usare l'apposito strumento per regolare:

A Overhang.

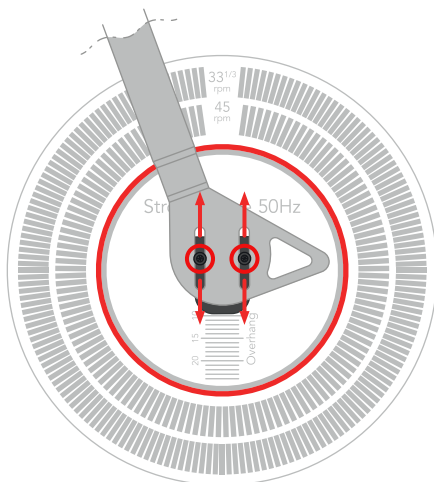
B Allineamento della testina phono.



OVERHANG

Per impostare correttamente l'Overhang è necessario che lo strumento di calibrazione sia inserito sul perno del piatto e che la punta della testina sia esattamente sopra al centro del perno.

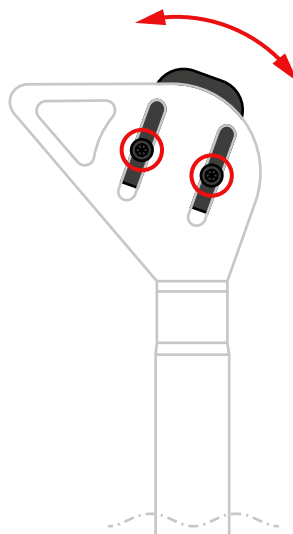
Aggiustare la posizione della testina seguendo le indicazioni fornite dal produttore per ottenere la migliore resa audio.



ALLINEAMENTO DELLA TESTINA

Per allineare correttamente la testina ed ottenere il miglior tracciamento possibile è necessario posizionare la punta della testina al centro delle aree delimitate dai due cerchi in figura qui sotto.

Il corpo della testina deve essere allineato con le linee verticali della griglia.



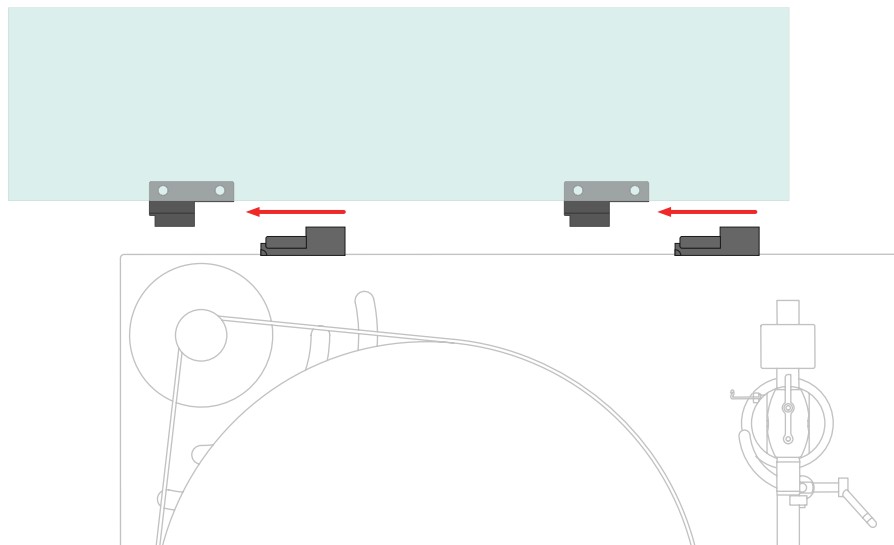
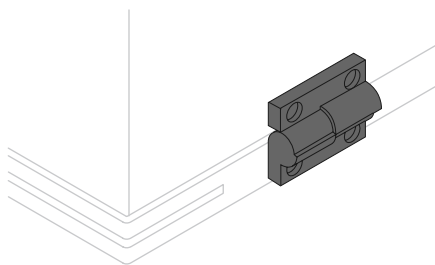
| CAPPA PARAPOLVERE

La cappa para-polvere è dotata di cerniere scomponibili, un design proprietario sviluppato per offrire la miglior esperienza.

Le cerniere hanno un punto di stop a 90° e può quindi essere lasciata aperta.

Per rimuovere la cappa para-polvere è sufficiente aprirla fin quando non si raggiunge il punto di stop a 90° e sfilarla poi delicatamente facendola scivolare verso SINISTRA ed avendo cura di tenere fermo il giradischi.

NOTA BENE: La rimozione e l'inserimento della cappa sono possibili solamente quando questa è posizionata in verticale.



| REGISTRAZIONE PRODOTTO

EN

DE

IT

FR

REGISTRAZIONE PRODOTTO

Si prega di registrare il prodotto tramite l'apposito form sul nostro sito entro e non oltre 15 giorni dall'acquisto:

www.goldnote.it/registrazione-prodotto

In caso il prodotto non venga registrato correttamente tramite l'apposito form o sia stato acquistato in un paese diverso da quello di residenza del possessore, la garanzia sarà automaticamente invalidata e la registrazione del prodotto rifiutata.

La garanzia non copre in nessun caso le seguenti parti: valvole, puntina stilo delle testine fonografiche e batterie.



www.goldnote.it/registrazione-prodotto

GARANZIA

Tutti i prodotti Gold Note sono coperti da garanzia in caso di malfunzionamento o difetti di produzione.

Le operazioni di assistenza su prodotti in garanzia devono essere condotte da rivenditori e tecnici qualificati Gold Note, in caso di problemi si prega pertanto di rivolgersi al proprio rivenditore.

NOTA BENE

Le descrizioni, immagini e caratteristiche tecniche qui descritte possono variare in ogni momento senza preavviso.

ATTENZIONE

I prodotti Gold Note devono essere ispezionati, controllati e disassemblati solo da tecnici e rivenditori qualificati. In caso di intervento eseguito da personale non autorizzato, la garanzia sarà ritenuta invalidata.

In questo caso, contattare il proprio rivenditore per essere informato su come risolvere il problema.

| RISOLUZIONE PROBLEMI

PROBLEMA	CAUSA	SOLUZIONE
Livellamento del giradischi.	Il giradischi non è livellato.	Con una livella a bolla, livellare il piatto del giradischi avvitando o svitando i piedi. Svitando un piede si va ad aumentare l'altezza.
Pulire il giradischi.	Il giradischi è sporco e deve essere pulito.	Per eliminare polvere e macchie, utilizzare con estrema attenzione un panno 100% cotone molto morbido. Qualsiasi acido, alcol o panno non estremamente morbido danneggia irreversibilmente l'estetica del giradischi. Utilizzare SOLO panni asciutti.
Riscaldamento del motore.	Il motore sembra caldo.	Durante il funzionamento, è normale che i motori sincroni a corrente alternata si riscaldino fino a 50° Celsius.
Rumore all'avvio.	Si sente per un paio di secondi un rumore di sfregamento quando il motore inizia a girare.	La cinghia di trasmissione aziona il piatto per attrito e può produrre un piccolo rumore quando inizia la rotazione.



Scopri di più sul nostro sito
www.goldnote.it

EN

DE

IT

FR

**MANUEL D'UTILISATION
EN FRANÇAIS**



Scannez le QR-Code
ou rendez-vous sur

*[https://www.goldnote.it/
download/manual/FR_T-5.pdf](https://www.goldnote.it/download/manual/FR_T-5.pdf)*



Designed and handmade in Firenze, Italy
www.goldnote.it
Akamai S.r.l. All rights reserved